

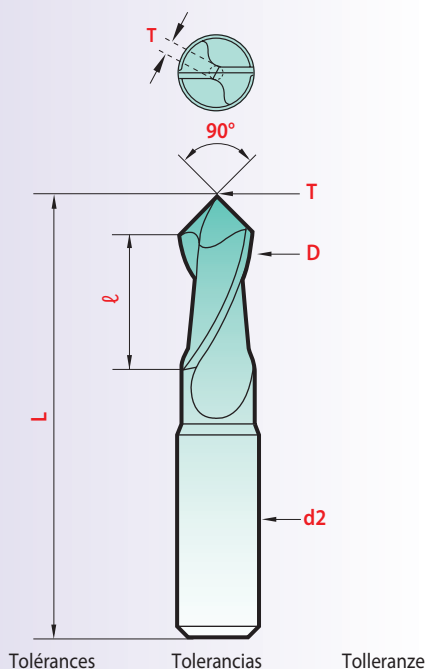
MULTI-V®

1 = 10

magafor innovation

performances

Page
Pagina 85



Tolérances	Tolerancias	Tolleranze
D	α	d2
Ø 0,1~10 = h9	± 1°	0,1~2,6 = h5
Ø 12~20 = d9		3~20 = h6

Special TEST!



60° - 90° - 120°

Jeu de 3 outils revêtus Hard'X avec le même diamètre

Set of 3 Hard'X coated tools with the same diameter

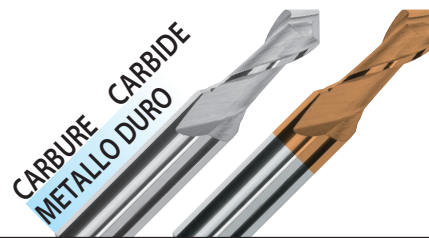
Juego de 3 herramientas recubiertas en Hard'X con el mismo diámetro

Serie di 3 utensili dello stesso diametro con rivestimento Hard'X

Ø	Code	PRIX PROMO SPECIAL PRICES PRECIOS ESPECIALES
4	8087/4	€ 113,87
6	8087/6	147,17
8	8087/8	213,77

90°

MULTI-V
magafor standard



D	L	ℓ	d2	T*	MULTI-V 8090	Hard'X 8090-H
0,1	39	0,2	3	0,01	€ 81,64	€ 87,01
0,2	39	0,4	3	0,02	59,08	64,46
0,3	39	0,6	3	0,03	49,42	54,78
0,4	39	0,8	3	0,04	44,04	49,42
0,5	39	1,0	3	0,05	37,59	42,97
0,6	39	1,2	3	0,06	37,59	42,97
0,7	39	1,4	3	0,07	37,59	42,97
0,8	39	1,6	3	0,08	37,59	42,97
0,9	39	1,8	3	0,09	37,59	42,97
1,0	39	2,0	3	0,10	37,59	42,97
1,1	39	2,2	3	0,11	37,59	42,97
1,2	39	2,4	3	0,12	37,59	42,97
1,3	39	2,6	3	0,13	37,59	42,97
1,4	39	2,8	3	0,14	37,59	42,97
1,5	39	3,0	3	0,15	37,59	42,97
1,58 - 1/16"	45	3,2	3,17	0,16	37,59	42,97
1,6	39	3,2	3	0,16	37,59	42,97
1,7	39	3,4	3	0,17	37,59	42,97
1,8	39	3,6	3	0,18	37,59	42,97
1,9	39	3,8	3	0,19	37,59	42,97
2,0	39	4,0	3	0,20	37,59	42,97
2,1	39	4,2	3	0,21	38,67	44,04
2,2	39	4,4	3	0,22	38,67	44,04
2,3	39	4,6	3	0,23	38,67	44,04
2,4	39	4,8	3	0,24	38,67	44,04
2,5	39	5,0	3	0,25	38,67	44,04
2,6	39	5,2	3	0,26	38,67	44,04
3,0	50	6,0	4	0,3	40,29	45,65
3,17 - 1/8"	50	6,3	4,76	0,32	40,83	46,21
4,0	50	8,0	5	0,4	41,62	47,00
4,76 - 3/16"	50	9,5	6,35	0,5	52,63	58,01
5,0	50	10	6	0,5	48,34	53,71
6,0	60	12	8	0,6	53,71	59,08
6,35 - 1/4"	60	12	7,93	0,6	67,67	74,12
7,93 - 5/16"	70	16	9,52	0,8	71,98	79,50
8,0	70	16	10	0,8	78,96	86,48
9,52 - 3/8"	70	18	12,7	1,0	106,35	116,02
10,0	70	18	12	1,0	98,30	110,11
12,0	70	20	12	1,2	95,60	107,43
12,7 - 1/2"	70	20	12,7	1,3	100,98	111,72
15,87 - 5/8"	80	25	15,87	1,6	139,65	155,76
16,0	80	26	16	1,6	141,80	158,99
20,0	100	32	20	2,0	252,45	278,23

* T = 0,1 x D épaisseur d'âme Web thickness espesor del núcleo spessore del nocciolo

Séries spéciales D = d2 Pages 87

α 40°-60°-100°-120° Pagina 88