

SUPPORTS MAGNÉTIQUES avec réglage fin sur l'attachement

Bride universelle pour Ø 6 - 8 - 3/8"
et queue-d'aronde



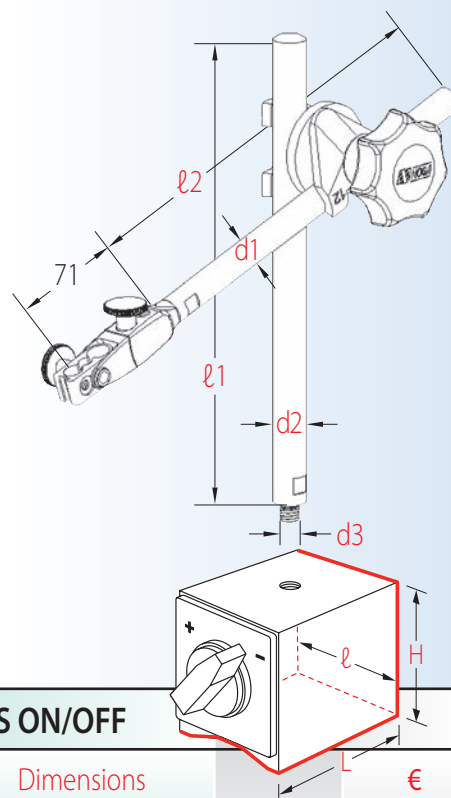
Attachement avec réglage fin.



Bras sans bases*

ℓ1	ℓ2	d1	d2	d3	Code	€
203	185	12	14	M8	NPH 6410	97,22
260	225	16	16	M8	NPH 6610	111,72
350	225	16	18	M10 x 125	NPH 6810	138,57

* Page 272 - 9 modèles de bases magnétiques de 320 à 1300N



Bras avec bases

BRAS					BASES ON/OFF			€
ℓ1	ℓ2	d1	d2	d3	Aimant	Dimensions		
200	185	12	14	M8	800 N	L x ℓ : 60 x 50 H : 55	NPH 6400	120,32
260	225	16	16	M8	1000 N	L x ℓ : 75 x 50 H : 55	NPH 6600	138,57
350	225	16	18	M10 x 125	1300 N	L x ℓ : 120 x 50 H : 55	NPH 6800	176,18

Pièces de rechange, serrage 3 points

Pour support NPH2040 - NPH6400 - NPH6410	NPH 0310	27,71
Pour support NPH4016 - NPH6600 - NPH6610	NPH 0312	27,71
Pour support NPH6800 - NPH6810	NPH 0313	27,71
Pour support NPH3100	NPH 0315	29,11