

SUPPORTS MAGNÉTIQUES avec réglage fin sur la base et sur l'attachement

Bride universelle pour Ø 6 - 8 - 3/8" et queue-d'aronde

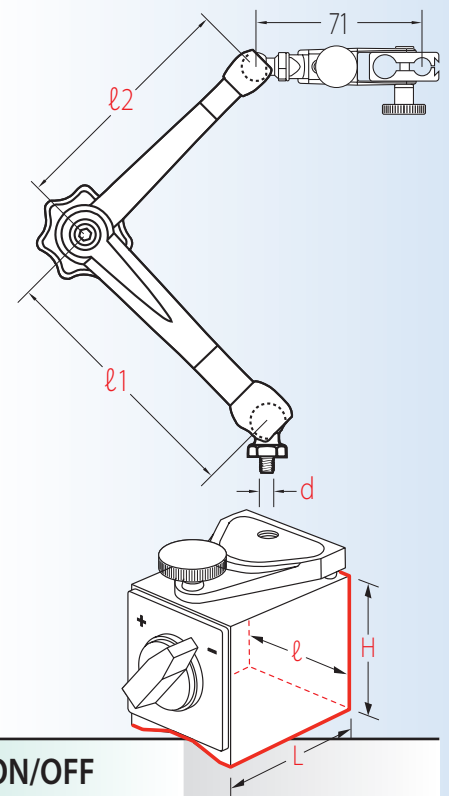
EXCLUSIF!



Avec **Double ajustement fin** :

- sur l'attachement, multidirectionnel
- sur la base, pivotant, unidirectionnel

Blocage unique centralisé 5 axes



Bras avec bases

BRAS				BASES ON/OFF			
l1	l2	d	Portée	Aimant	Dimensions	Code	€
56	51	M5	3,0 Kg	320 N	L x l : 40 x 30 H : 35*	NNF 6160	198,73
110	101	M8	4,0 Kg	800 N	L x l : 60 x 50 H : 55*	NDG 6160	230,96
133	113	M8	5,0 Kg			NMG 6161	292,20

* + 12 mm pour le système de réglage fin sur la base.



BRAS CENTREURS multidirectionnels Ø 8 - L 40

Rayon
d'action
120 mm

NNF 1022

129,98 €

Bras :
56 x 51

Rayon
d'action
220 mm

NDG 1022

162,21 €

Bras :
110 x 101

Rayon
d'action
120 mm

NNF 1015

116,02 €

Bras :
56 x 51

- Positionnement de pièces à usiner.
- Réglage de centres et entre-axes.
- Ajustage.
- Toutes positions dans la limite du rayon d'action.
- Blocage centralisé 5 axes.



- Avec réglage fin sur l'attachement universel pour Ø 6 - 8 - 3/8" et queue-d'aronde.



- Sans réglage fin. Bride pour Ø 8 et queue-d'aronde.