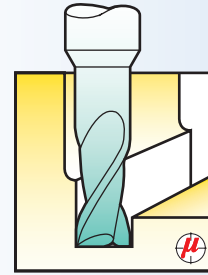
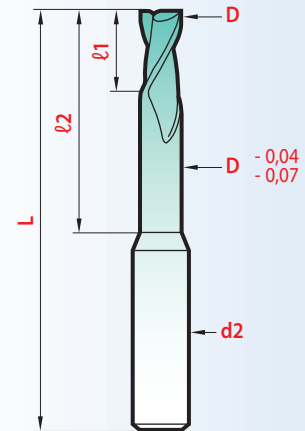


Fraises droites
Straight form
Forma recta
Testa piana



D x l2	L	l1	d2	magaforce 8507-D
0,4 x 2	39	0,40	3	€ 44,04
0,5 x 2	39	0,55	3	44,04
0,5 x 4	39	0,55	3	44,04
0,5 x 6	60	0,55	3	67,67
0,6 x 4	39	0,70	3	44,04
0,7 x 4	39	0,85	3	44,04
0,8 x 4	39	1,00	3	44,04
0,8 x 6	39	1,00	3	55,86
0,8 x 9	60	1,00	3	67,67
0,9 x 6	39	1,15	3	55,86
1,0 x 4	39	1,30	3	44,04
1,0 x 6	39	1,30	3	44,04
1,0 x 9	39	1,30	3	55,86
1,0 x 12	60	1,30	3	67,67
1,2 x 6	39	1,60	3	44,04
1,2 x 9	39	1,60	3	55,86
1,4 x 6	39	1,90	3	44,04
1,4 x 9	39	1,90	3	55,86
1,5 x 6	39	2,05	3	44,04
1,5 x 9	39	2,05	3	55,86
1,5 x 12	60	2,05	3	67,67
1,8 x 9	39	2,50	3	55,86
1,8 x 12	39	2,50	3	58,01
2,0 x 9	39	2,80	3	55,86
2,0 x 12	39	2,80	3	58,01
2,0 x 15	60	2,80	3	67,67
2,5 x 15	60	3,55	3	67,67



Tolérances

D	l1	d2
h7	Ø 0,4 - 0,6 + 0,10	
	Ø 0,7 ~ 2,0 + 0,15	h5
	Ø 2,5 + 0,25	

magafor, Le choix!
The choice! La elección! La scelta!

Matière Material Materiale	CARBURE CARBIDE METALLO DURO	CARBURE CARBIDE METALLO DURO + Hard'X	CARBURE CARBIDE METALLO DURO + Graph'X
Dureté Hardness Durezza	1800 HV	1800 HV + 8000 HV	1800 HV + 3500 HV
Utilisation Use Utilización Impiego	Production intensive Intensive production Producción intensiva Produzione intensiva	Alliages durs - Aciers trempés Hard alloys - Treated steels Aleaciones duras - Aceros tratados Leghe dure - Acciai temprati	Graphite-Matières abrasives - Céramiques Graphite - Abrasive materials - Ceramics Grafito - Materiales abrasivos - Ceramica Grafito - Materiali abrasivi - Ceramiche